



## RPS-409A-IS

与认可的安全栅一起使用时，本质安全型超声波传感器可用于危险（分类）场所。UL认证：  
文件 # E226209

### 特性

- 本质安全
- UL认证
- 输入电压24VDC
- 反极性保护
- 模拟电压输出
- 短路保护
- Sync/Tx输入线
- 多个检测范围
- 宽温度范围
- 温度补偿
- LED指示器
- 独立的传感器
- PVC外壳
- 快速断开连接器

RPS-409A-IS是本质安全型模拟超声波传感器。它是独立的，安装在一个30毫米的圆筒外壳之中，16~30VDC供电，带反极性保护。

RPS-409A-IS2有带短路保护的0-10VDC模拟输出。根据装置的最大量程，每英寸的模拟电压是固定的。以RPS-409A-80-IS为例，其每英寸的线性输出是0.125V。距离传感器10英寸的目标将产生一个1.25V的输出信号，而离传感器80英寸的目标将产生一个10V的输出。

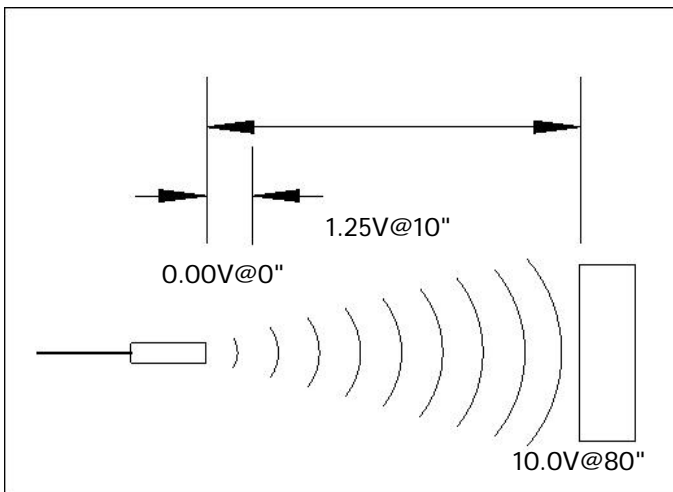


RPS-409A-IS具有内置的温度补偿，在整个工作温度范围内提供精确的读数。提供一个LED指示器。没有检测到目标时，LED是绿色的，目标进入检测区域时，LED逐渐变红。传感器是完全密封的，连接是通过IP和NEMA额定电缆来完成的。

除了输入和输出线，也提供一根Sync/Tx线。可用于同时连接多个传感器，以防止串音，或在特定时间迫使传感器传送。

RPS-409A-IS利用现今的PLC和电脑模拟输入卡。编入PLC或电脑的数值决定零点和量程。

如果在应用中需要一个或多个设定点，请参考SPC-701，SPC-704或M-1000控制产品。SPC-704和M-1000也可提供激励功率，以驱动传感器。



# 技术参数:

产品型号:	传感器范围:	传感器频率:	响应时间:	伏特每英寸:
RPS-409A-40-IS	4 - 40"	175kHz	85ms	0.250
RPS-409A-80-IS	6 - 80"	135kHz	85ms	0.125
RPS-409A-144-IS	10 - 144"	70kHz	175ms	0.069
RPS-409A-216-IS	12 - 216"	70kHz	175ms	0.046

功率输入: 16 - 30VDC, 反极性保护 (最小24VDC 必须施加到电源安全栅)

输入电流: 最大24mA, 24VDC施加到电源安全栅

环境温度: -40 - 60°C 或 -40 - 140°F

湿度: 0 - 95%, 不结露

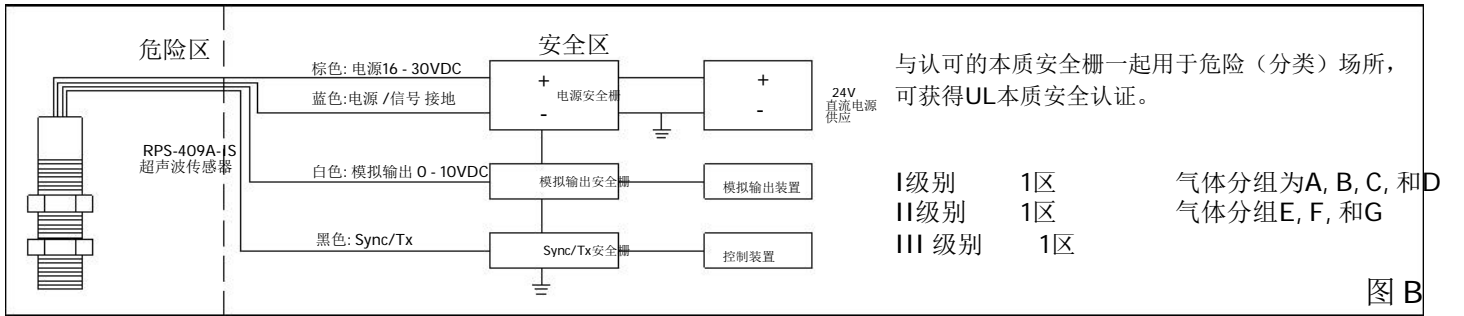
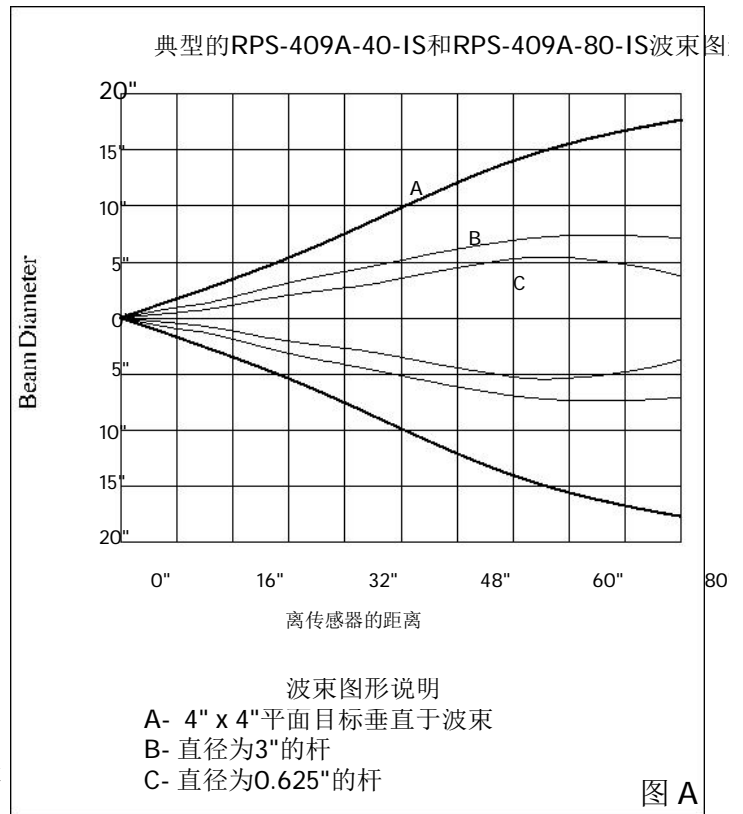
外壳: PVC外壳和PVC感应面

输出: 模拟电压输出 0 - 10V (负载100k Ohms到无穷) 短路保护

重量: 传感器4盎司

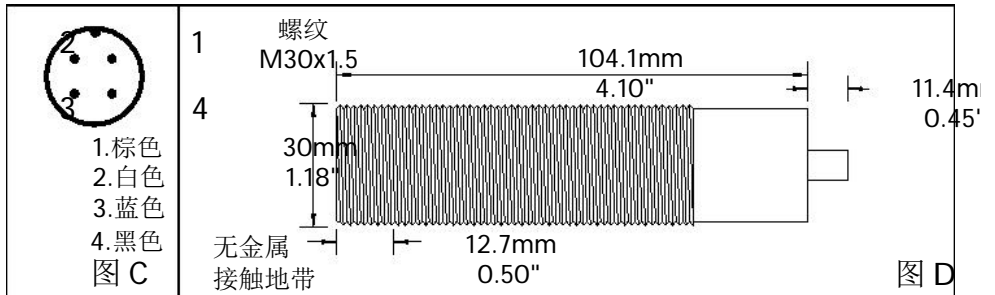
### 安装时注意:

这个传感器的性能会受到直接金属接触的影响。从传感器表面来测量, 这个地带是 12mm/0.50"。见图 D



### 图:

- A - 束发散
- B - 接线图, RPS-409A-IS
- C - 接头图
- D - 安装尺寸

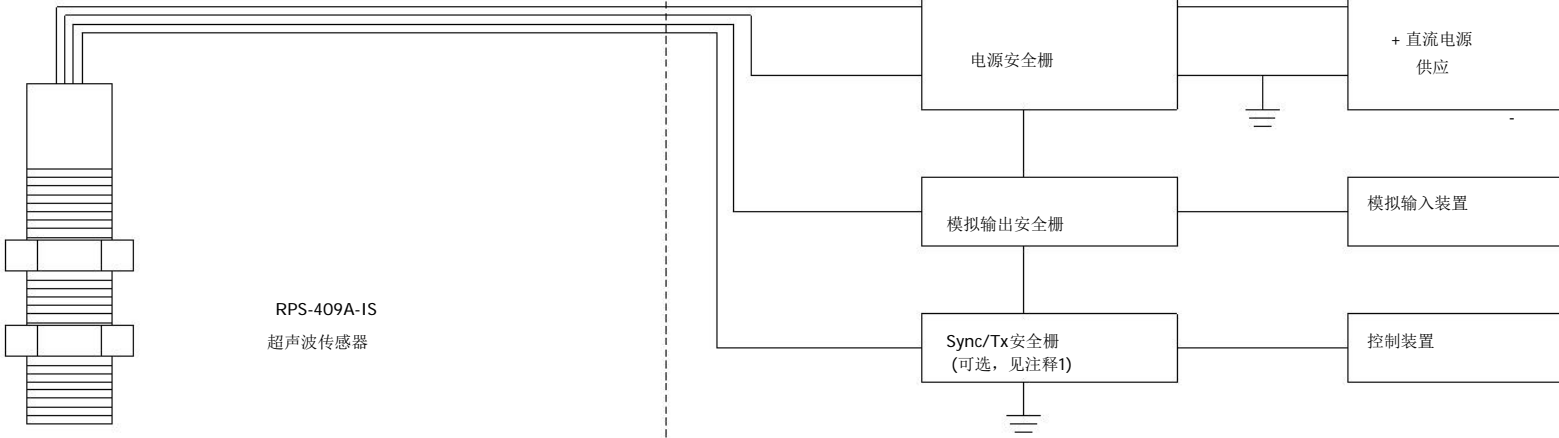


产品型号	范围	输出 / 描述
RPS-409A-40-IS	4 - 40"	0 - 10VDC 模拟输出
RPS-409A-80-IS	6 - 80"	0 - 10VDC 模拟输出
RPS-409A-144-IS	12 - 144"	0 - 10VDC 模拟输出
RPS-409A-216-IS	12 - 216"	0 - 10VDC 模拟输出
F32-5496302 F32-5496305 F33-5007728 F33-5007764		6' 电缆, 4-PIN, IP68 / NEMA-6P, 18 AWG - 单独出售 16' 电缆, 4-PIN, IP68 / NEMA-6P, 18 AWG - 单独出售 电源安全栅 - 单独出售 模拟输出&Sync/Tx安全栅 - 单独出售

# 本质安全应用的接线

危险区

安全区



RPS-409A-IS  
超声波传感器

传感器实体参数					
电路	导线颜色	V <sub>max</sub>	I <sub>max</sub>	C <sub>i</sub>	L <sub>i</sub>
电源	棕色	30V	100mA	0.0uF	0.28mH
模拟输出	蓝色	16V	16mA	0.0uF	0.0mH
Sync/Enable	黑色	16V	16mA	0.0uF	0.0mH

安全栅实体参数				
电路	V <sub>oc</sub> < _	I <sub>sc</sub> < _	C <sub>a</sub> > _	L <sub>a</sub> > _
电源	30V	100mA	C + C <sub>cable</sub>	L <sub>i</sub> + L <sub>cable</sub>
模拟输出	16V	16mA	C + C <sub>cable</sub>	L <sub>i</sub> + L <sub>cable</sub>
Sync/Enable	16V	16mA	C + C <sub>cable</sub>	L <sub>i</sub> + L <sub>cable</sub>

注释:

1. 传感器的工作不需要Sync/Tx线。  
如果不使用，Sync/Tx线可以不接，或连接到地面
2. 必须根据安全栅制造商的控制回路图来安装所选择的**安全栅**。
3. 如果不知道电缆的电容和电感，可以使用以下值：  
C<sub>电缆</sub> = 60pF/foot  
L<sub>电缆</sub> = 0.2uH/foot

注释:  
1. 与认可的**本质安全栅**一起用于危险(分类)场所, 可获得UL本质安全认证。

- I级别, 1区, 分组为A, B, C, 和 D.
  - II级别, 1区, 分组为E, F, 和 G.
  - III级别, 1区.
2. 最高环境温度60°C.
  3. 安装必须依照美国国家电气法规。  
NFPA70, 第504条, 和ANSI/ISA/RP12.06.01.

安全栅		