



## MF-GD系列 中低压气体质量流量计 Low Pressure Mass Flow Meters

### 产品简介

MF-GD系列中低压质量流量计是专为各类中低压气体的测量而设计。该系列流量计采用电池供电，减少了工程成本。可适用于管径32~80mm的管道，可测量压缩空气、氮气、氧气、二氧化碳等，且精度可达到 $\pm(1.5+0.5FS)\%$ ，最大工作压力0.2 MPa。

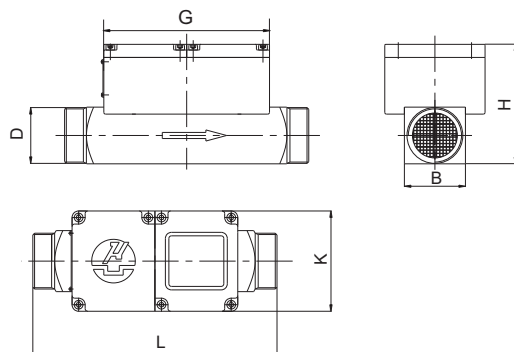
### 产品特点

- ✍ 世界领先的MEMS微功耗流量芯片专利技术
- ✍ 直接质量计量，不需温度、压力补偿，安装简便
- ✍ 电池供电，可避免应供电原因带来的诸多问题
- ✍ 体积小、重量轻降低了安装、储存及运输成本
- ✍ 数据储存量大，可轻松下载和分析历史数据
- ✍ 有RS485通讯功能，可轻松实现网络管理



### 机械尺寸

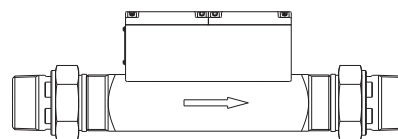
流量计本体



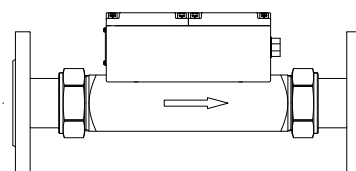
	D	B	L	H	K	G
MF32G	M48X2	70	280	132	115	188
MF50G	M64X2	70	280	137	115	188
MF65G	M80X2	90	360	162	115	188
MF80G	M100X2	100	360	172	115	188

除流量计本体外，可选R螺纹接头与法兰两种附加接头，如下图所示。详细的尺寸请与厂商联系。

带R螺纹接头的流量计



带法兰连接的流量计



## 技术参数

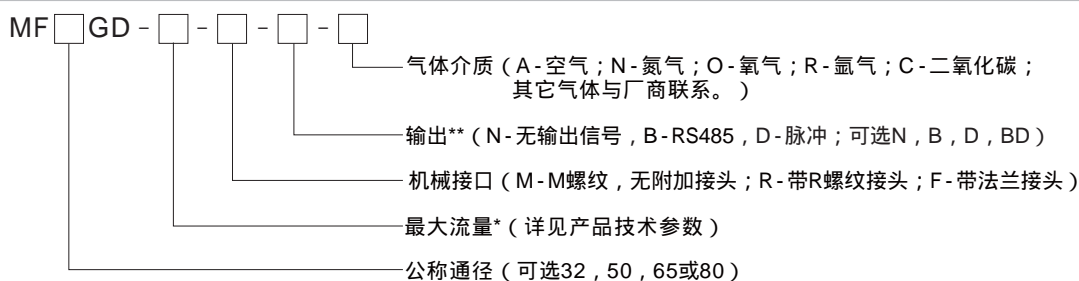
本系列产品生产许可证号： 川制00000360号；防爆许可证号：GYB101891X。

型号规格	公称通径(mm)	最大流量(Nm <sup>3</sup> /h)	最小流量(Nm <sup>3</sup> /h)
MF32GD	32	25	0.25
MF50GD	50	65	0.65
MF65GD	65	100	1.0
MF80GD	80	160	1.6

精度	±(1.5+0.5FS)%
量程比	100:1
最大工作压力	0.2MPa
环境温度	-20~+60℃
介质温度	-10~+55℃
工作湿度	<95%RH(无结冰、无凝露)
工作电源	内部电池，型号L3638A
电池寿命	36个月
实时时钟寿命	10年
LCD显示	瞬量、总量、电池状态
校准条件	空气(20℃, 101.325kPa)
机械连接	M螺纹, R螺纹(需配附加接头)或法兰(需配附加接头)
存储数据	时间、瞬量、总量，多达3000条
用户界面(选项)	用户软件
防爆等级	Ex ia IIC T4
防护等级	IP66
本安参数	I <sub>L</sub> :250mA, U <sub>L</sub> :7.5V, L <sub>L</sub> :0mH, C <sub>L</sub> :1.7μF
外部工作电压	5VDC ± 10% (供通讯使用)

备注：以上参数在为20℃, 101.325kPa下测得。

## 产品选型



\* 最大流量的单位是Nm<sup>3</sup>/h, 为标准状态(101.325kPa, 20℃)下的流量。

\*\* 内部电池供电型仅有现场显示, 无任何输出信号。