

FECS50-100 - H₂S 硫化氢检测

功能:

- * 对 H₂S 高灵敏度/选择性
- * 线性输出
- * 寿命长
- * 稳定的基线
- * 独特的防漏结构
- * 对 H₂S 的快速响应

应用:

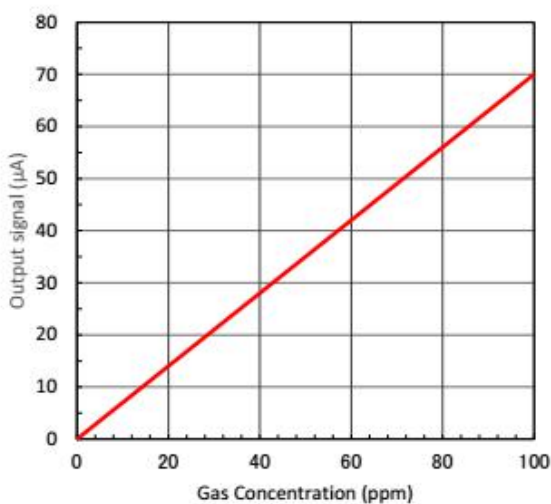
- * 便携式和固定式 H₂S 检测仪
- * H₂S 侦测

Figaro 的氯气传感器 fecs50-100 是一种独特的电化学式硫化氢传感器。其最显著的特点是对 CO 的低交叉灵敏度和其独特的防漏结构，非常适合硫化氢监测器和在各个领域的 H₂S 探测器应用。



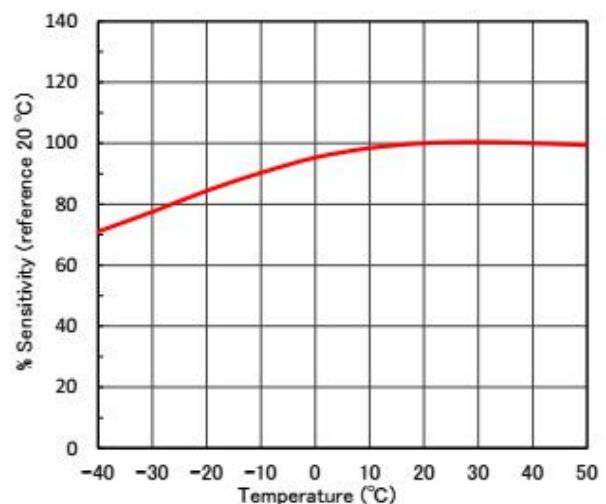
灵敏度特性:

Fecs50-100 (20°C) 的典型特性 (线性) 如下。



温度特性:

Tfec50-100 的典型特征 (温度依赖性) 如下所示。



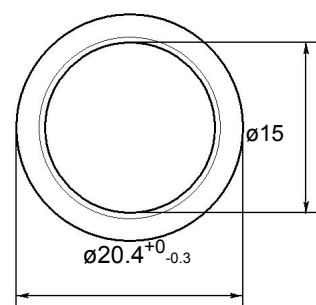
规格:

检测气体	H2S
量程	0 ~ 100 ppm
最大过载	500 ppm
输出信号	700 ± 150 nA/ppm (*)
重复性	±2% (*)
分辨率	0.1 ppm (*)
典型基线范围 (纯空气)	-0.1 到 +0.4ppm(*)
典型响应时间 (t ₉₀)	< 30 sec (*)
基线漂移 (-20 ~ 50°C)	< 0.5 ppm(*)
长期稳定输出漂移	< 2% /月 (*)
预期使用寿命	> 2 年(*)
操作温度	-40 ~ 50°C
操作湿度	15 ~ 90% RH
操作压力范围	1013 hPa ±10%
推荐负载电阻	10 Ω
基准电压	不需要
位置灵敏度	无
推荐储存温度	0 ~ 20°C
储存寿命	小于 6 个月
外观颜色	深蓝
重量	4.5g (大约)

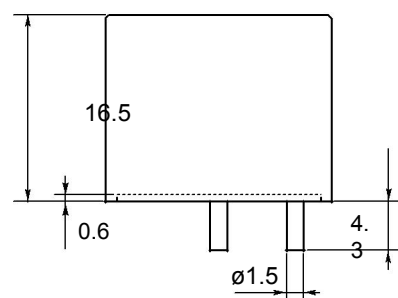
(*) 的性能数据的条件: 20°C, 相对湿度 50%和 1013 hPa.

尺寸:

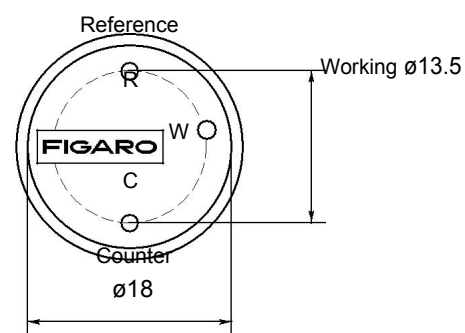
顶端



侧面



底端



交叉灵敏度:

表一显示 fecs50-100 干扰气体的典型反应.

Fec50-100 的交叉灵敏度 (20°C)

气体	浓度 (ppm)	典型H2S 等效浓度(ppm)
H2S	100	100
CO	300	< 2
CO2	5,000	0
H2	1000	< 3
NO	30	-0.3
SO2	5	0.5
NH3	100	0
NO2	5	-1
乙醇	1000	< 2

所有尺寸毫米.

所有的宽容±0.1mm 除非另有说明.